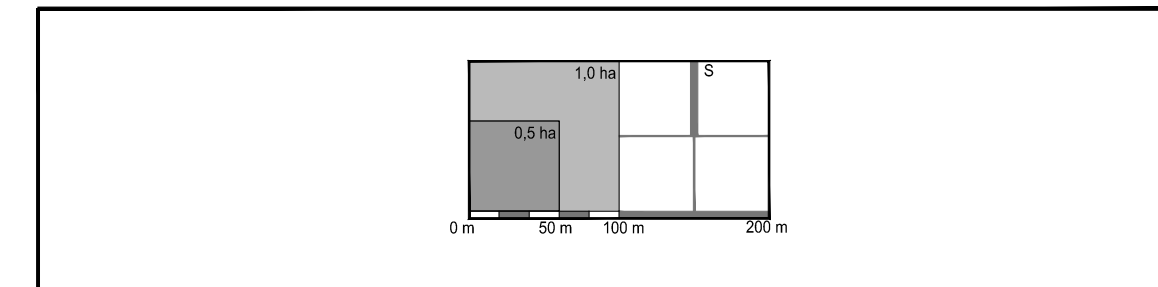


URBANISTIČKI PLAN UREĐENJA GOSPODARSKE ZONE SATNICA ĐAKOVAČKA



0. GRANICE

GRANICA OBUHVATA PLANA

1. ELEKTROENERGETSKA MREŽA I JAVNA RASVJETA

ZRAČNI 20 KV DALEKOVOD - UKIDA SE
 ZRAČNI 20 KV DALEKOVOD
 KORIDOR ELEKTROENERGETSKIH VODOVA
 TS 10 (20)0,4 KV
 KABEL JAVNE RASVJETE

2. PLINOOPSKRBA

DISTRIBUCIJSKI PLINOVOD

Županija: OSIJEČKO-BARANJSKA ŽUPANIJA
Općina: OPĆINA SEMELJCI

Naziv prostornog plana: URBANISTIČKI PLAN UREĐENJA
GOSPODARSKE ZONE SATNICA ĐAKOVAČKA
(Prijedlog)

Naziv kartografskog prikaza: PROMETNA, ULIČNA I KOMUNALNA INFRASTRUKTURNA MREŽA
ELEKTROENERGETIKA, JAVNA RASVJETA I PLINOOPSKRBA

Broj kartografskog prikaza: 2.B Mjerilo kartografskog prikaza: 1 : 2 000

Odluka o izradi Plana: Službeni glasnik Općine Satnica Đakovačka 6/22 Odluka predstavničkog tijela o donošenju plana :

Javna rasprava (datum objave): Javni uvid održan od: do:

Pečat tijela odgovornog za provođenje javne rasprave: Odgovorna osoba za provođenje javne rasprave:

Pravna osoba/tijelo koje je izradilo plan: Pečat pravne osobe koja je izradila plan: Odgovorna osoba:

ZAVOD ZA PROSTORNO PLANIRANJE, d.d. OSIJEK Krunoslav Lipič, dipl.ing.arh.

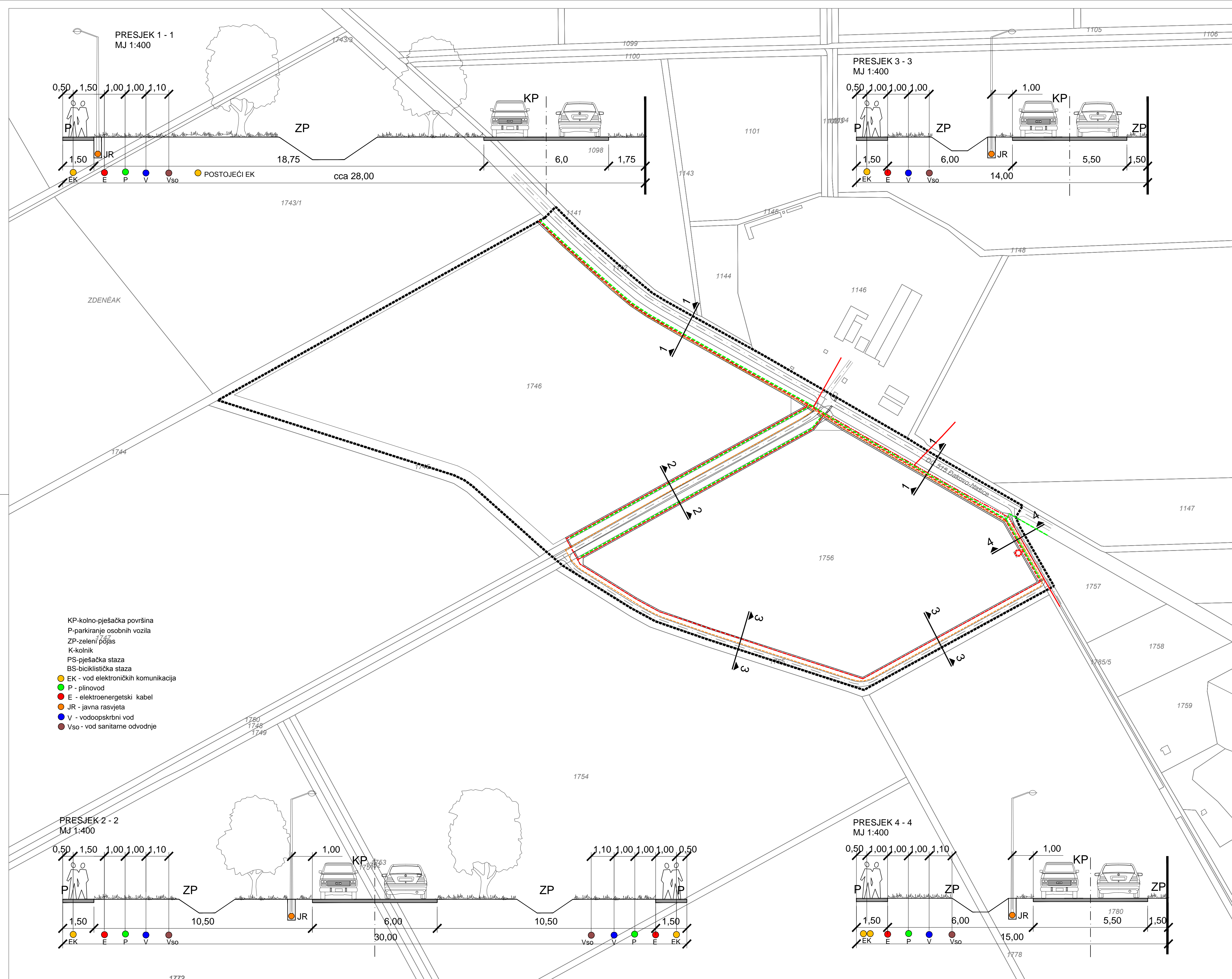
Odgovorni voditelj: Sandra Horvat, dipl.ing.arh.

Stručni tim u izradi plana:
 1. Sandra Horvat, dipl.ing.arh. 6.
 2. Vlado Sudar, dipl.ing.arh. 7.
 3. Ivica Bugarić, dipl.ing.grad. 8.
 4. Stjepan Stokor, dipl.ing.kult.tehn. 9.
 5. Tomislav Fiala, grad.teh.nis. 10.

Pečat predstavničkog tijela: Predsjednik predstavničkog tijela:

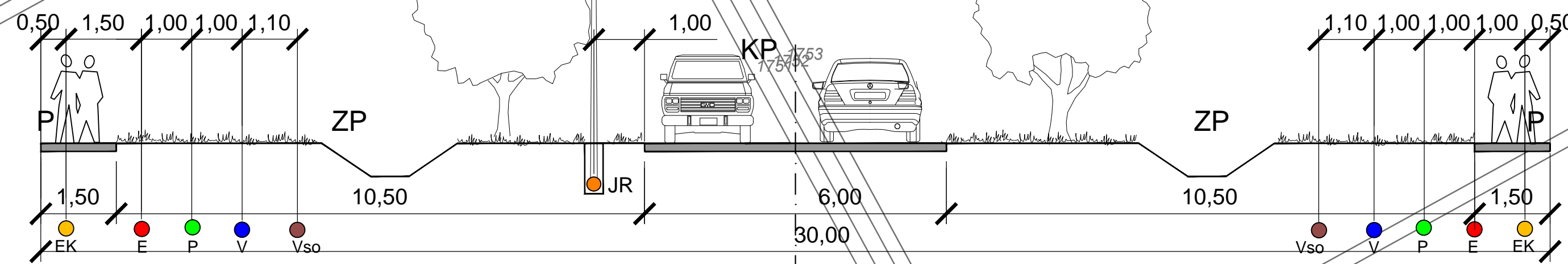
Istovjetnost ovog prostornog plana s izvornikom ovjerava: Pečat nadležnog tijela:

ZAVOD ZA PROSTORNO PLANIRANJE d.d. OSIJEK
 31000 OSIJEK VIJENAC PAJE KOLARICA 5a
 TEL: 031/225-100 FAX: 031/211-855 E-MAIL: zppo@zppo.hr

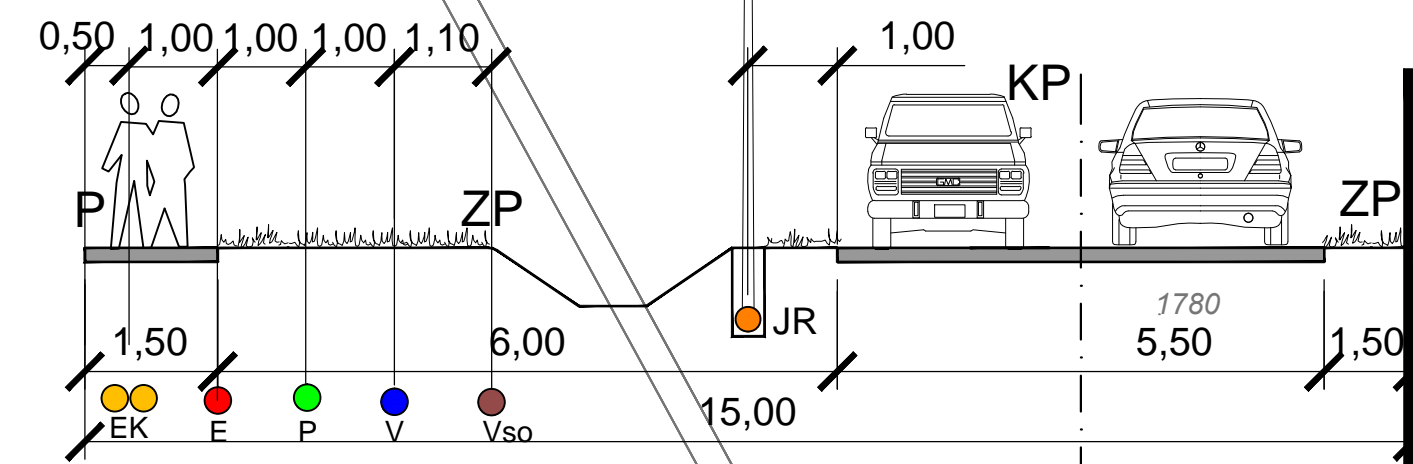


- KP - kolno-pješačka površina
- P - parkiranje osobnih vozila
- ZP - zeleni pojas
- K - kolnik
- PS - pješačka staza
- BS - biciklistička staza
- EK - vod elektroničkih komunikacija
- P - plinovod
- E - elektroenergetski kabel
- JR - javna rasvjeta
- V - vodoopskrbni vod
- Vso - vod sanitarne odvodnje

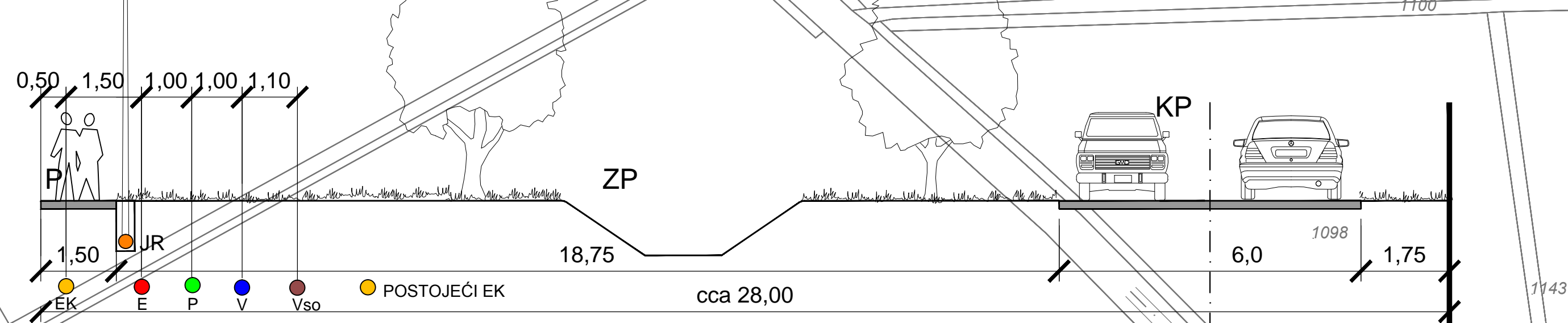
PRESJEK 2 - 2
MJ 1:400



PRESJEK 4 - 4
MJ 1:400



PRESJEK 1 - 1
MJ 1:400



PRESJEK 3 - 3
MJ 1:400

