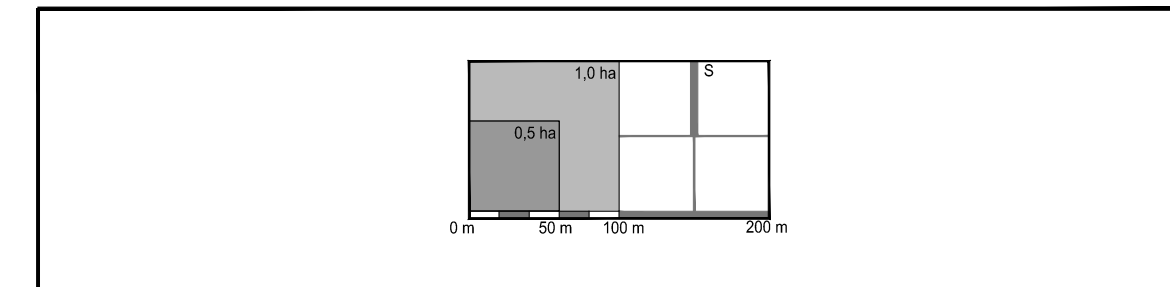
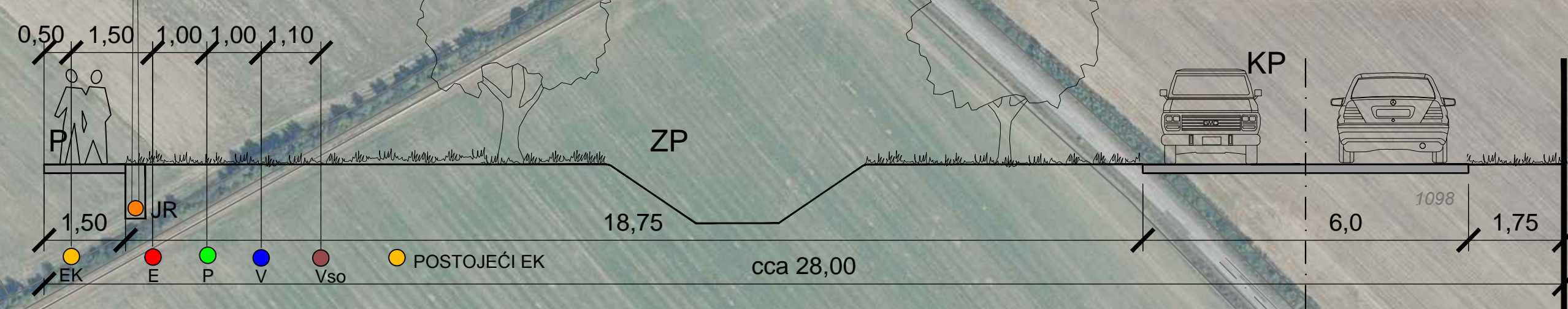


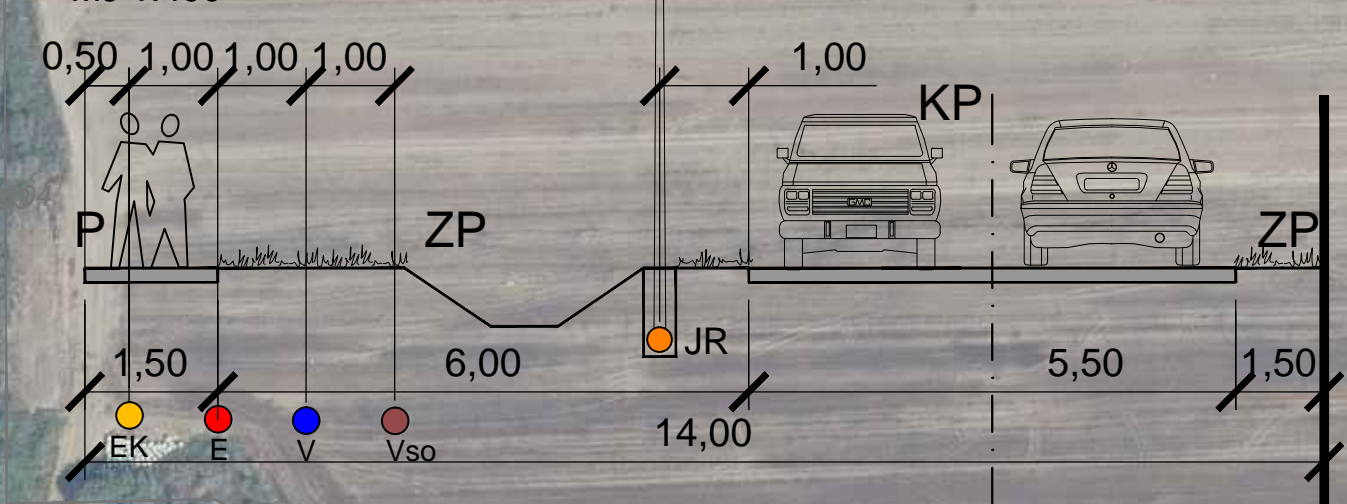
# URBANISTIČKI PLAN UREĐENJA GOSPODARSKE ZONE SATNICA ĐAKOVAČKA



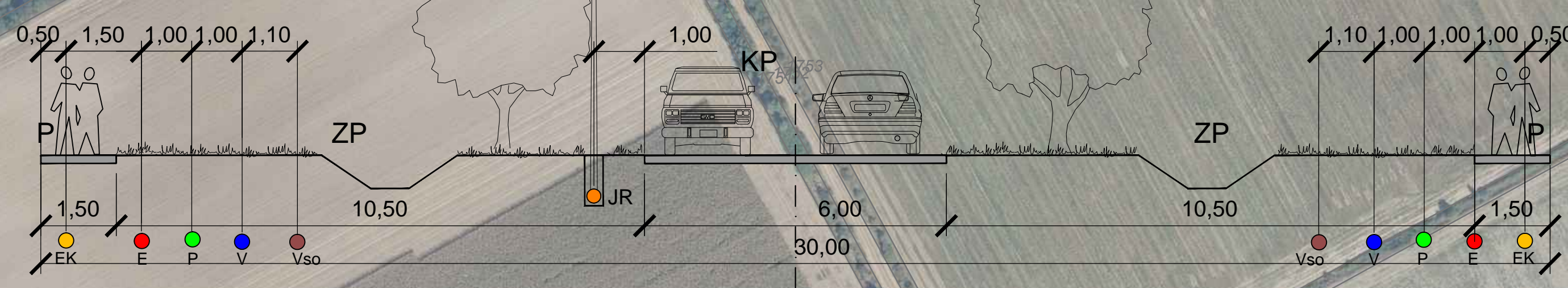
PRESJEK 1 - 1  
MJ 1:400



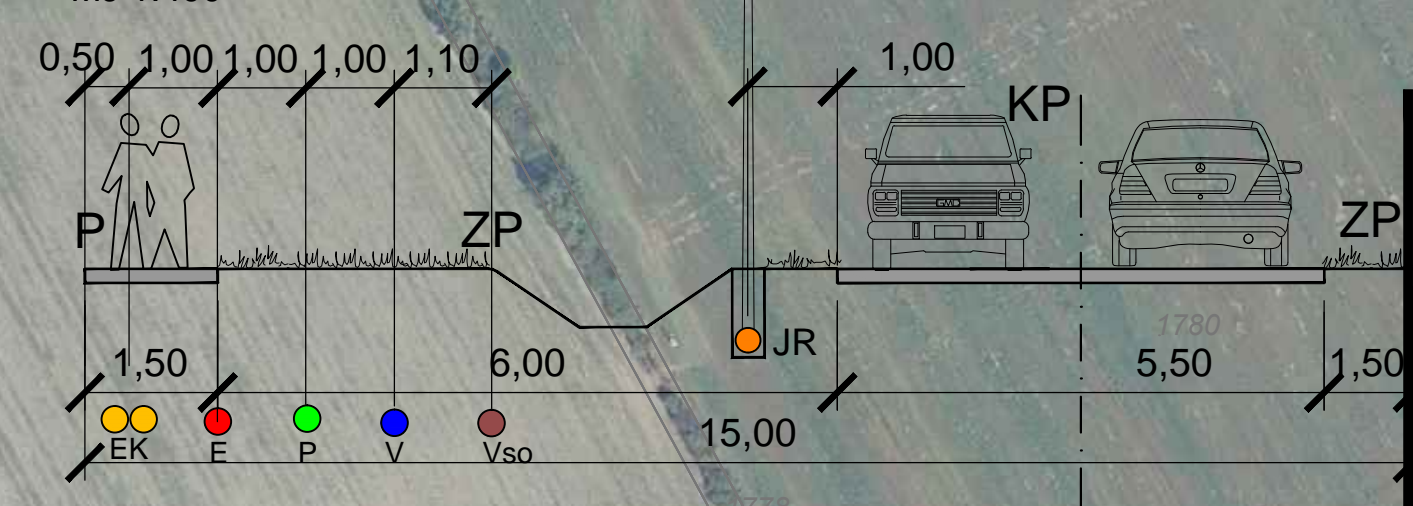
PRESJEK 3 - 3  
MJ 1:400



PRESJEK 2 - 2  
MJ 1:400



PRESJEK 4 - 4  
MJ 1:400



- KP - kolno-pješačka površina
- P - parkiranje osobnih vozila
- ZP - zeleni pojas
- K - kolnik
- PS - pješačka staza
- BS - biciklistička staza
- EK - vod elektroničkih komunikacija
- P - plinovod
- E - elektroenergetski kabel
- JR - javna rasvjeta
- V - vodoopskrbni vod
- Vso - vod sanitarne odvodnje

## 0. GRANICE

GRANICA OBUHVATA PLANA

## 1. VODOOPSKRBA

- MAGISTRALNI VOD VODOOPSKRBE
- OSTALI GLAVNI VODOOPSKRBNI VOD
- SEKUNDARNI VODOOPSKRBNI VOD
- ZASUNSKA KOMORA

## 2. ODVODNJA

- ODVODNJA TEHNOLOŠKIH OTPADNIH I SANITARNIH VODA
- GLAVNI DOVODNI KANAL - KOLEKTOR
- OSTALI DOVODNI KANALI
- REVIZIJSKO OKNO

Županija: OSIJEČKO-BARANJSKA ŽUPANIJA		
Općina: OPĆINA SEMELJCI		
Naziv prostornog plana: URBANISTIČKI PLAN UREĐENJA GOSPODARSKE ZONE SATNICA ĐAKOVAČKA (Prijedlog)		
Naziv kartografskog prikaza: PROMETNA, ULIČNA I KOMUNALNA INFRASTRUKTURNA MREŽA VODOOPSKRBA I ODVODNJA		
Broj kartografskog prikaza: 2.C	Mjerilo kartografskog prikaza: 1 : 2 000	
Odluka o izradi Plana: "Službeni glasnik" Općine Satnica Đakovačka 6/22	Odluka predstavničkog tijela o donošenju plana:	
Javna rasprava (datum objave):	Javni uvid održan od: do:	
Pečat tijela odgovornog za provođenje javne rasprave:	Odgovorna osoba za provođenje javne rasprave:	
Pravna osoba/tijelo koje je izradilo plan:	Pečat pravne osobe koja je izradila plan:	Odgovorna osoba: Krunoslav Lipić, dipl.ing.arh.
Odgovorni voditelj:		Sandra Horvat, dipl.ing.arh.
Stručni tim u izradi plana:		6. _____
1. Sandra Horvat, dipl.ing.arh.		7. _____
2. Vlado Sudar, dipl.ing.grad.		8. _____
3. Ivica Bugarić, dipl.ing.grad.		9. _____
4. Stjepan Stokor, dipl.ing.kult.tehn.		10. _____
5. Tomislav Fiala, grad.teh.nis.		
Pečat predstavničkog tijela:	Predsjednik predstavničkog tijela:	
Istovjetnost ovog prostornog plana s izvornikom ovjerava:	Pečat nadležnog tijela:	